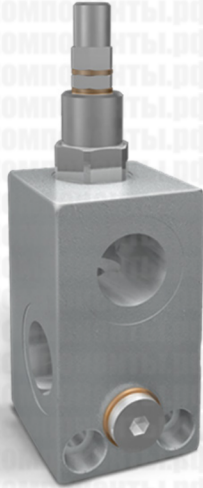
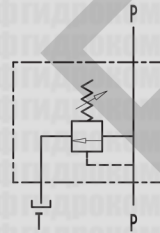


ПРЕДОХРАНИТЕЛЬНЫЕ КЛАПАНЫ


 ТИП
VMP

ГИДРАВЛИЧЕСКАЯ СХЕМА



ПРИНЦИП РАБОТЫ:

Предохранительный клапан обеспечивает защиту от перегрузки гидросистемы. Когда давление в системе достигает давления настройки клапана, последний открывается, позволяя сбросить давление.

МАТЕРИАЛЫ И ОСОБЕННОСТИ:

- Корпус: оцинкованная сталь;
- Внутренние компоненты: закаленная сталь, шлифованная;
- Уплотнения: BUNA N стандарт;
- Тип запорного элемента: тарельчатый.

СОЕДИНЕНИЕ:

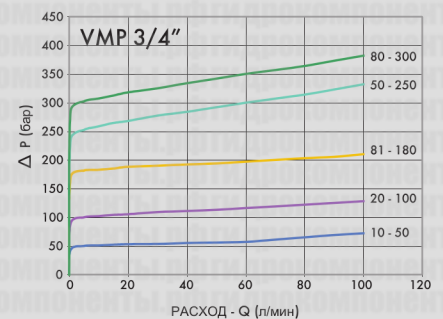
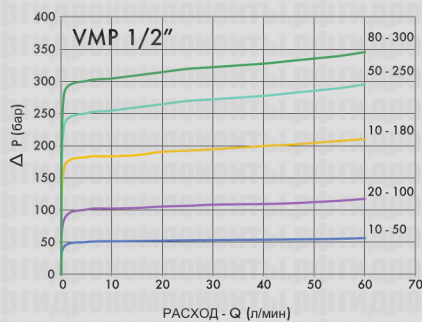
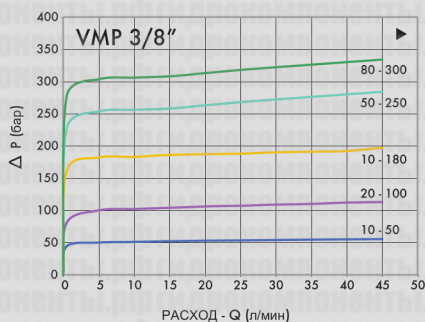
Подключите порт P к линии нагнетания, порт T — к линии слива в маслобак. Порт P является проходным.

НА ЗАКАЗ:

- Различные диапазоны настройки давления срабатывания;
- Настройка давления срабатывания (КОД/Т000: при заказе следует указать требуемую настройку).

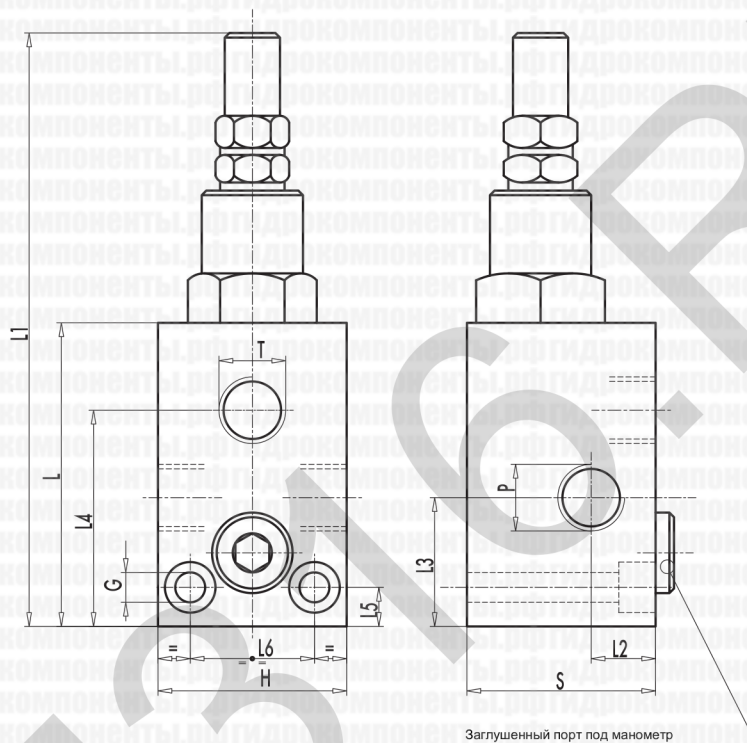
ГРАФИКИ ПЕРЕПАДА ДАВЛЕНИЯ

Температура рабочей жидкости: 50°C
 Вязкость рабочей жидкости: 30 сСт





КОД	ТИП	МАКС. РАСХОД, л/мин
V0700	VMP 3/8"	45
V0710	VMP 1/2"	70
V0720	VMP 3/4"	90



КОД	ТИП	P - T	L	L1	L2	L3	L4	L5	L6	G	H	S	МАССА кг
		РЕЗЬБА	мм	мм	мм	мм	мм	мм	мм	мм	мм		
V0700	VMP 3/8"	G 3/8"	72	134	15	26	49,5	8,5	26	6,5	40	40	0,824
V0710	VMP 1/2"	G 1/2"	77	139	17,5	29,5	54	8,5	30	6,5	45	45	1,058
V0720	VMP 3/4"	G 3/4"	92	154	17,5	35	68	10	32	8,5	50	50	1,470

ПРУЖИНЫ

Диапазон настройки (бар)	Изменение давления при настройке (бар/об) Q= 4 л/мин	Стандартная настройка (бар)
10...50*	7	30
20...100	12	75
10...180 (стандартно)	30	90
50...250	45	130
80...300	50	150

* Для настройки менее 70 бар: Q = 12 л/мин

СПОСОБ РЕГУЛИРОВКИ

КОД/V	Ручной маховик
КОД/PP	Подготовка под уплотнительный колпачок
КОД/P	Уплотнительный колпачок

Магазин гидравлики **RM316.RU**

Телефон / Факс: +7 (812) 448-65-13

E-mail: rm316.ru@gmail.com

Адрес офиса и склада: Санкт-Петербург, Полустровский проспект, 32 (БЦ)